



Série 25

Descrição do produto





Índice:

Série 25 - Vista geral e vantagens

Particularidades da série 25

Sensores - Tabela de selecção

Folhas de dados

Série 25

Vista geral e vantagens

Série completa de modelos com sensores de reflexão difusa de alta potência no invólucro de material sintético

Princípios de funcionamento:

- Barreiras de luz unidireccionais
- Barreiras de luz de reflexão com filtro de polarização
- Barreiras de luz de reflexão para meios transparentes
- Sensores de reflexão difusa energéticos
- Sensores de reflexão para a identificação de contrastes
- Sensores de reflexão difusa com supressão de fundo
- Sensores de reflexão difusa brilhante com supressão de fundo
- Sensores de reflexão difusa CCD com supressão de fundo

Saídas de comutação:

- Saídas de pulso contrário de baixa resistência, à prova de perturbações
- Compatíveis com PNP e NPN (All-In-One)
- Comportamento de resposta simétrico

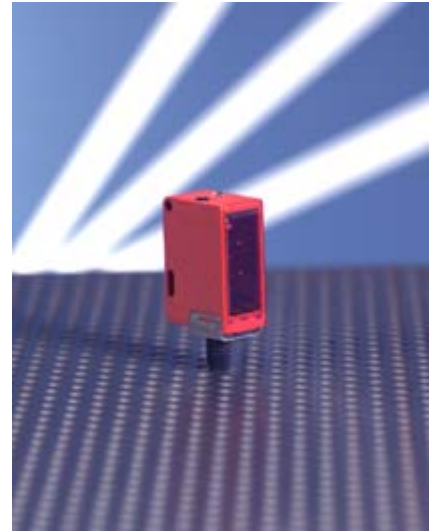
Frequência de comutação até 1 kHz

Materiais do invólucro:

- Invólucro de material sintético reforçado com fibra de vidro

Múltiplos acessórios

- Fixação basculante para barra circular
- Suporte de fixação
- Cabo
- Reflectores



Particularidades da série 25

Sensores com alta potência e baratos

Flexíveis e fáceis de integrar

- Sensores padrão e especiais em invólucros pequenos
- Alta flexibilidade na conexão a todos os sistemas de comando através de saída Push-/Pull
- Instalação fácil devido a três tipos de conexão circular M8-/ M12 ou cabo
- Sistema de fixação ajustável



Barreiras de luz unidireccionais

- ✓ **Vantagem 1:** Mancha de luz visível
- ✓ **Vantagem 2:** Grande alcance
- ✓ **Vantagem 3:** Supressão de problemas do reflector
- ✓ **Vantagem 4:** Grande liberdade de alinhamento
- ✓ **Vantagem 5:** Com entrada de activação para função muting



Barreiras de luz de reflexão para a identificação de garrafas de PET e de bebidas

- ✓ **Vantagem 1:** Grande alcance
- ✓ **Vantagem 2:** Alto conforto de ajuste através de potenciómetro múltiplo
- ✓ **Vantagem 3:** Rápido tempo de resposta



Barreiras de luz de reflexão com filtro de polarização

- ✓ **Vantagem 1:** Sensibilidade ajustável
- ✓ **Vantagem 2:** Uma saída de advertência indica o estado de contaminação do sensor
- ✓ **Vantagem 3:** Com entrada de activação para função muting



Sensores ópticos para tecnologia de estocagem e sistemas de transporte, indústria de embalagem, productrônica...



Sensores de reflexão difusa energéticos

- ✓ **Vantagem 1:** Simples identificação de contrastes
- ✓ **Vantagem 2:** Ajustável via potenciômetro
- ✓ **Vantagem 3:** Grande alcance de detecção



Sensores de reflexão difusa com supressão de fundo

- ✓ **Vantagem 1:** Supressão mecânica do fundo
- ✓ **Vantagem 2:** Maior área de detecção
- ✓ **Vantagem 3:** Comportamento preto/branco muito bom



Sensores de reflexão difusa CCD com supressão de fundo

- ✓ **Vantagem 1:** Tecnologia CCD para o reconhecimento de objectos independentemente de sua cor
- ✓ **Vantagem 2:** Ajuste por meio de botão ou cabo
- ✓ **Vantagem 3:** Comportamento preto/branco excelente
- ✓ **Vantagem 4:** Supressão exacta do fundo



Princípio de funcionamento	Nomenclatura	Limite típico do alcance/ Alc. lim. típ. de detecção	Potência óptica			Características de identificação														
			Para grandes distâncias	Para distâncias médias	Para distâncias pequenas	Identificação de objectos de 0 ... alcance máx.	Deteção de objectos ou de fendas normais	Deteção de objectos pequenos ou de fendas pequenas	Deteção de objectos miúdos ou de fendas miúdas	Reprodutibilidade padrão	Reprodutibilidade precisa	Reprodutibilidade muito precisa	Independência de cor ou superfície	Pequena dependência de cor ou superfície	Forte dependência de cor ou superfície	Superfícies brilhantes				
	LSR 25/66.8...	12m	•	•	•	•	•													
	ILSR 25/4.8...	12m	•	•	•	•	•													
	PRK 25/66...	0,05 ... 6m		•	•			•	•											
	PRK 25/66.1...	0,05 ... 6m		•	•			•	•	•										
	IPRK 25/4...	0,05 ... 6m		•	•			•	•											
	PRK 25/4.8...	0,05 ... 6m		•	•			•	•											
	PRK 25/66.2...	0 ... 5m		•	•	•	•	•				•								
	PRK 25/66.41...	0 ... 2m		•	•	•	•	•				•								
	RTR 25/66-300...	55 ... 310mm			•			•	•			•								•
	RTR 25/66-700...	5 ... 800mm			•			•	•			•								•
	HRTR 25/66...	5 ... 400mm (800mm)			•			•	•			•								•
	HRTR 25/6.2...	10 ... 200mm			•			•	•	•		•								•
	HRT 25/66.....	5 ... 400mm (750mm)			•			•	•			•								•

...: Tipos de conexões possíveis ver folha de dados • : apropriadas para este tipo de aplicação



Influências ambientais					Grau de dificuldade de montagem			Conexão dos cabos			Peças auxiliares		Características especiais								Página						
Forte contaminação parcial	Contaminação parcial normal	Pequena contaminação parcial	Orvalho, formação de gotas	Neblina, fumaça	Pequeno	Médio	Grande	Unilateral	Bilateral	Nenhum	Nenhuma	Reflector	Identificação de PET- e vidro	Saída de advertência PNP	Entrada de activação	Ajuste com potenciômetro	Ajuste via botão de auto-aprendizado	Ajuste via cabo de auto-aprendizado	Identificação de superfícies brilhantes	Identificação de contrastes						Detalhes adicionais	
•	•	•	•	•			•		•		•				•												7
•	•	•	•	•					•		•				•												7
	•	•				•			•			•															9
	•	•				•			•			•															9
	•	•				•			•			•															9
	•	•				•			•			•															9
	•	•				•			•			•															11
	•	•				•			•			•															13
	•	•			•				•		•																15
	•	•			•				•		•																17
		•			•				•		•																19
		•			•				•		•						•										21
		•			•				•		•							•									25

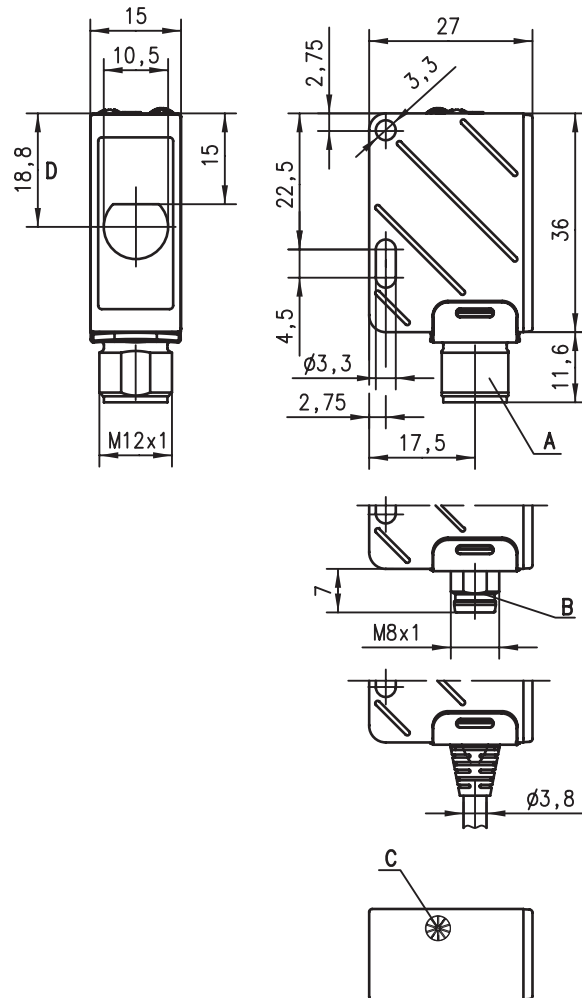


LSR 25

Barreiras de luz unidireccionais



Desenho dimensionado



- A Conector M12x1
- B Conector M8x1
- C Díodo indicador
- D Eixo óptico



12m

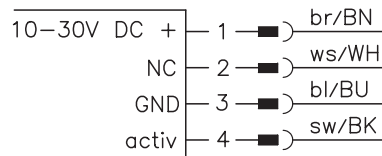


- A²LS - Supressão activa de luz estranha
- Saídas Push-Pull (pulso contrário)
- Conexão circular M8 e M12 ou conexão por cabo
- Luz vermelha visível
- Emissor com entrada de activação
- Grande liberdade de alinhamento

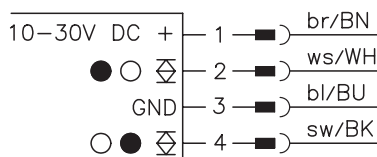
Conexão eléctrica



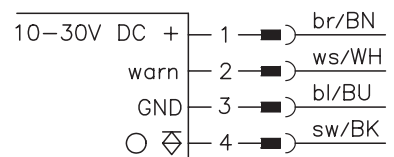
LSSR 25 ...



LSR 25 ...



ILSR 25 ...



Acessórios:

(disponíveis em separado • veja página 26)

- Conectores M12 (KD ...)
- Cabo (KB ...)
- Sistemas de fixação

Sujeito a alterações • 25_a01p.fm

Dados técnicos

Dados ópticos

Limite típico do alcance ¹⁾	12m
Alcance de operação ²⁾	8m
Fonte de luz	LED (luz modulada)
Comprimento de onda	660nm (luz vermelha visível)

Dados dos tempos de reacção

Frequência de comutação	500Hz
Tempo de resposta	1 ms
Período de inicialização	≤ 100ms

Dados eléctricos

Tensão de operação U_B	10 ... 30VCC (incl. ondulação residual)
Ondulação residual	≤ 15% de U_B
Corrente de bias	≤ 35mA
Saída de comutação/Função	.../66 2 saídas de comutação Push-Pull (pulso contrário) ³⁾ pino 2: PNP ligação escura, NPN ligação clara pino 4: PNP ligação clara, NPN ligação escura
	.../4 1 saída de comutação PNP pino 4: ligação clara
Tensão do sinal high/low	≥ ($U_B - 2V$) / ≤ 2V
Corrente de saída	no máx. 100mA
Sensibilidade	não ajustável

Indicadores

LED amarelo receptor	caminho óptico livre
LED amarelo receptor piscando	caminho óptico livre, sem reserva de funcionamento

Dados mecânicos

Invólucro	material sintético
Cobertura da parte óptica	material sintético
Peso (conector/cabo)	15g/55g
Tipo de conexão	conector circular M8 e M12, de 4 pólos, ou cabo: 2000mm, 4x0,2mm ²

Condições de contorno

Temperatura ambiente (operação/estoque)	-20°C ... +55°C / -40°C ... +70°C
Protecção do circuito ⁴⁾	2, 3
Classe de protecção VDE ⁵⁾	II, c/ isolamento de protecção
Tipo de protecção	IP 67
Classe de LED's	1 (conforme EN 60825-1:1994 +A1:2002 +A2:2001)
Conjunto de normas válido	IEC 60947-5-2

Funções adicionais

Saída de advertência autoControl	transistor PNP, princípio de contagem
Tensão do sinal high/low	≥ ($U_B - 2V$) / ≤ 2V
Corrente de saída	no máx. 100mA
Entrada de activação activ	
Emissor activo/inactivo	≥ 8V / ≤ 2V
Atraso de activação/bloqueio	≤ 1ms
Resistência de entrada	10KΩ ± 10%

- 1) Limite típico do alcance: alcance máx. atingível sem reserva de funcionamento
- 2) Alcance de operação: alcance recomendado com reserva de funcionamento
- 3) As saídas de comutação Push-Pull (pulso contrário) não podem ser ligadas em paralelo
- 4) 2=protecção contra troca de pólos, 3=protecção contra curto-circuito para todas as saídas
- 5) Tensão padrão 250VCA

Observações para encomenda

	Nomenclatura	N° da peça
com conector circular M12		
Emissor e receptor	LSR 25/66.8-S12	
Emissor	LSSR 25.8-S12	500 39528
Receptor	LSER 25/66-S12	500 39529
com cabo de 2m		
Emissor e receptor	LSR 25/66.8	
Emissor	LSSR 25.8	500 39524
Receptor	LSER 25/66	500 39525
com conector circular M8		
Emissor e receptor	LSR 25/66.8-S8	
Emissor	LSSR 25.8-S8	500 39526
Receptor	LSER 25/66-S8	500 39527
com saída de advertência		
com conector circular M12		
Emissor e receptor	ILSR 25/4.8-S12	
Emissor	LSSR 25.8-S12	500 39528
Receptor	ILSER 25/4-S12	500 39531

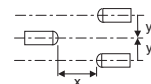
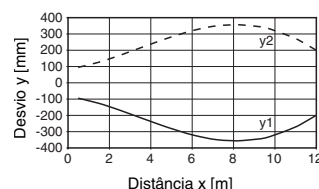
Tabelas

0	8	12
---	---	----

	Alcance de operação [m]
	Limite típico do alcance [m]

Diagramas

Comportamento de resposta típ.



Notas

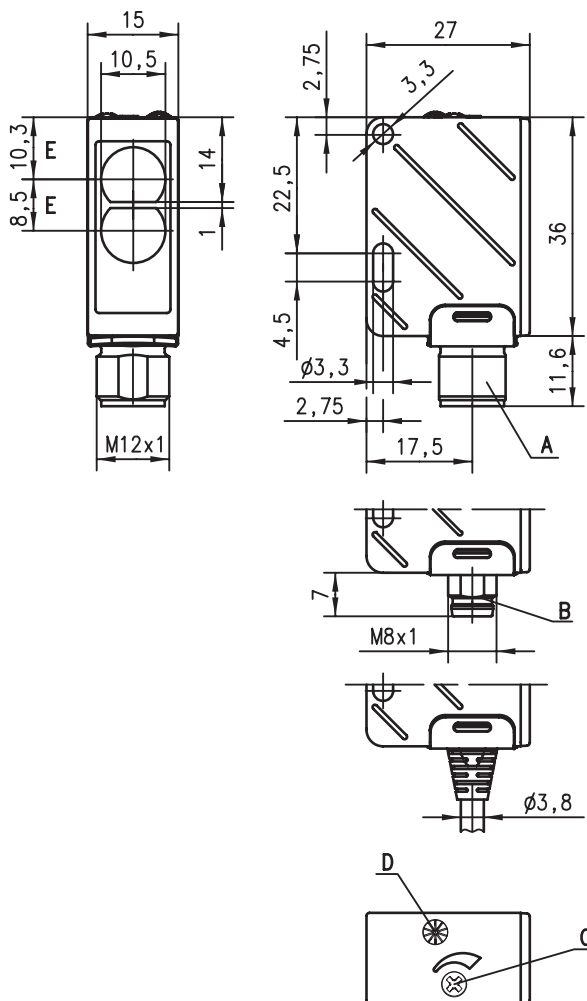


PRK 25

Barreiras de luz de reflexão



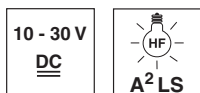
Desenho dimensionado



- A Conector M12x1
- B Conector M8x1
- C Ajuste da sensibilidade
- D Díodo indicador
- E Eixo óptico

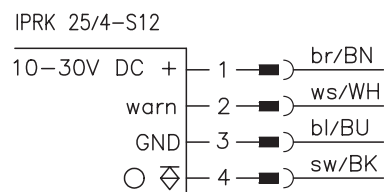
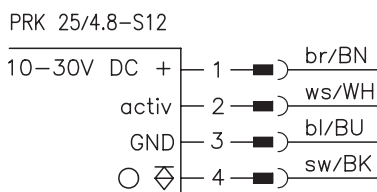
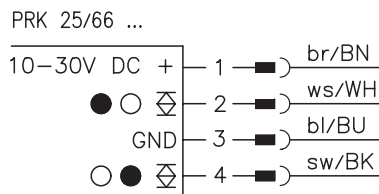


0,05 ... 6m



- Barreiras de luz de reflexão polarizadas com luz vermelha visível
- A²LS - Supressão activa de luz estranha
- Saídas Push-Pull (pulso contrário)
- Ajuste da sensibilidade
- Entrada de activação
- Saída de advertência para maior disponibilidade

Conexão eléctrica



Acessórios:

(disponíveis em separado • veja página 26)

- Conectores M12 (KD ...)
- Cabo (KB ...)
- Sistemas de fixação
- Reflectores
- Folhas de reflexão

Sujeito a alterações • 25_b02p.fm

Dados técnicos

Dados ópticos

Limite típico do alcance (TK(S) 100x100) ¹⁾	0,05 ... 6 m
Alcance de operação ²⁾	veja tabelas
Fonte de luz	LED (luz modulada)
Comprimento de onda	660nm (luz vermelha visível)

Dados dos tempos de reacção

Frequência de comutação	500Hz
Tempo de resposta	1 ms
Período de inicialização	≤ 100ms

Dados eléctricos

Tensão de operação U_B	10 ... 30VCC (incl. ondulação residual)
Ondulação residual	≤ 15% de U_B
Corrente de bias	≤ 20mA
Saída de comutação/Função	/66 ... 2 saídas de comutação Push-Pull (pulso contrário) ³⁾ pino 2: PNP ligação escura, NPN ligação clara pino 4: PNP ligação clara, NPN ligação escura
	/4 ... 1 saída de comutação PNP pino 4: ligação clara
Tensão do sinal high/low	≥ ($U_B - 2V$) / ≤ 2V
Corrente de saída	no máx. 100mA
Sensibilidade	ajustável com potenciómetro multi-voltas para «modelos .1»

Indicadores

LED amarelo	caminho óptico livre
LED amarelo piscando	caminho óptico livre, sem reserva de funcionamento

Dados mecânicos

Invólucro	material sintético
Cobertura da parte óptica	material sintético
Peso (conector/cabo)	15g/55g
Tipo de conexão	conector circular M8 e M12, de 4 pólos, ou cabo: 2000mm, 4x0,2mm ²

Condições de contorno

Temperatura ambiente (operação/estoque)	-20°C ... +55°C / -40°C ... +70°C
Protecção do circuito ⁴⁾	2, 3
Classe de protecção VDE ⁵⁾	II, c/ isolamento de protecção
Tipo de protecção	IP 67
Classe de LED's	1 (conforme EN 60825-1:1994 +A1:2002 +A2:2001)
Conjunto de normas válido	IEC 60947-5-2

Funções adicionais

Saída de advertência autoControl	transístor PNP, princípio de contagem
Tensão do sinal high/low	≥ ($U_B - 2V$) / ≤ 2V
Corrente de saída	no máx. 100mA
Entrada de activação activ	
Emissor activo/inactivo	≥ 8V / ≤ 2V
Atraso de activação/bloqueio	≤ 1ms
Resistência de entrada	10KΩ ± 10%

- 1) Limite típico do alcance: alcance máx. atingível sem reserva de funcionamento
- 2) Alcance de operação: alcance recomendado com reserva de funcionamento
- 3) As saídas de comutação Push-Pull (pulso contrário) não podem ser ligadas em paralelo
- 4) 2=protecção contra troca de pólos, 3=protecção contra curto-circuito para todas as saídas
- 5) Tensão padrão 250VCA

Observações para encomenda

	Nomenclatura	Nº da peça
com conector circular M12	PRK 25/66-S12	500 39534
com conector circular M8	PRK 25/66-S8	500 39533
com cabo de 2m	PRK 25/66	500 39532
com ajuste da sensibilidade		
com conector circular M12	PRK 25/66.1-S12	500 39537
com conector circular M8	PRK 25/66.1-S8	500 39536
com cabo de 2m	PRK 25/66.1	500 39535
com entrada de activação		
com conector circular M12	PRK 25/4.8-S12	500 39539
com saída de advertência		
com conector circular M12	IPRK 25/4-S12	500 39538

Tabelas

Reflectores	Alcance de operação
1 TK(S) 100x100	0,05 ... 5,0 m
2 MTK(S) 50x50	0,12 ... 3,3 m
3 TK(S) 30 x50	0,05 ... 2,0 m
4 TK(S) 20 x40	0,12 ... 1,6 m
5 Folha 2 100x100	0,15 ... 1,8 m
6 TK(S) 50 x100	0,05 ... 4,0 m
7 TK(S) 82	0,10 ... 3,0 m
8 TK(S) 82.2	0,05 ... 4,5 m

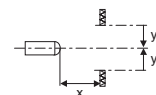
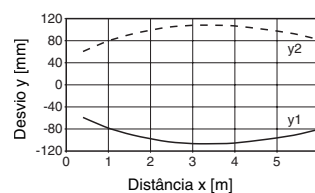
1	0,05				5	6
2	0,12		3,3			
3	0,05		2	2,5		
4	0,12		1,6	1,8		
5	0,15		1,8	2,2		
6	0,05				4	5
7	0,10		3	3,8		
8	0,05				4,5	5,5

□ Alcance de operação [m]
 □ Limite típico do alcance [m]

TK ... = colável
 TKS ... = aparafusável
 Folha 2 = colável

Diagramas

Comport. de resposta típ. (TK 100x100)



Notas

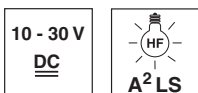


PRK 25

Barreiras de luz de reflexão



0 ... 5m



- Barreiras de luz de reflexão polarizadas com luz vermelha visível
- A²LS - Supressão activa de luz estranha
- Saídas Push-Pull (pulso contrário)
- Funcionamento seguro ao longo de todo o alcance (0 ... máx.) por meio do princípio de autocolimação empregado

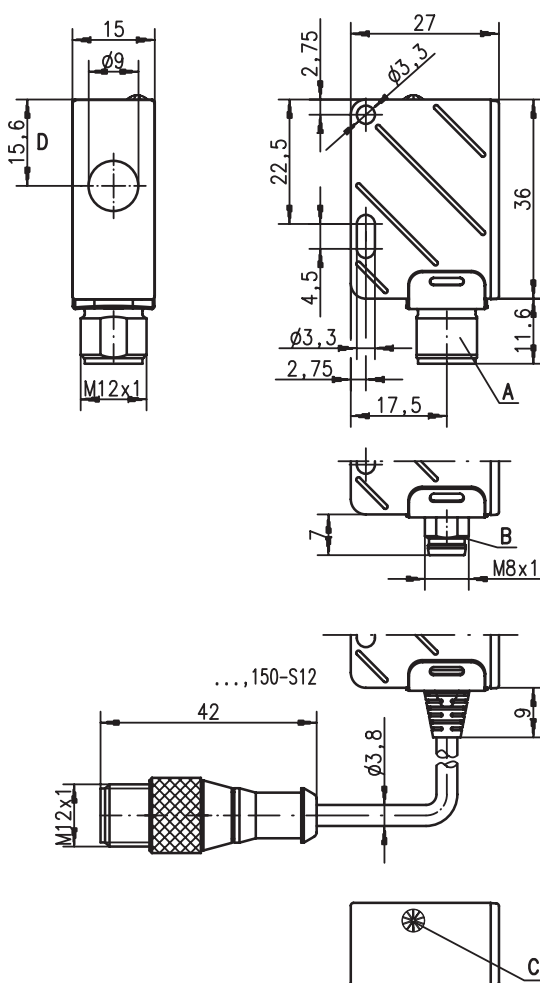


Acessórios:

(disponíveis em separado • veja página 26)

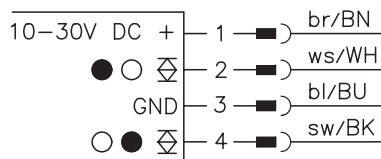
- Conectores M12 (KD ...)
- Cabo (KB ...)
- Sistemas de fixação
- Reflectores
- Folhas de reflexão

Desenho dimensionado



- A Conector M12x1
- B Conector M8x1
- C Díodo indicador
- D Eixo óptico

Conexão eléctrica



Dados técnicos

Dados ópticos

Limite típico do alcance (TK(S) 100x100) ¹⁾	0 ... 5m
Alcance de operação ²⁾	veja tabelas
Fonte de luz	LED (luz modulada)
Comprimento de onda	620nm (luz vermelha visível)

Dados dos tempos de reacção

Frequência de comutação	500Hz
Tempo de resposta	1 ms
Período de inicialização	≤ 100ms

Dados eléctricos

Tensão de operação U_B	10 ... 30VCC (incl. ondulação residual)
Ondulação residual	≤ 15% de U_B
Corrente de bias	≤ 20mA
Saída de comutação/Função	2 saídas de comutação Push-Pull (pulso contrário) ³⁾ pino 2: PNP ligação escura, NPN ligação clara pino 4: PNP ligação clara, NPN ligação escura
Tensão do sinal high/low	≥ ($U_B - 2V$) / ≤ 2V
Corrente de saída	no máx. 100mA

Indicadores

LED amarelo	caminho óptico livre
LED amarelo piscando	caminho óptico livre, sem reserva de funcionamento

Dados mecânicos

Invólucro	material sintético
Cobertura da parte óptica	material sintético
Peso (conector/cabo)	15g/55g
Tipo de conexão	conector circular M8 ou M12, de 4 pólos, ou cabo com conector circular M12, comprimento do cabo 150mm

Condições de contorno

Temperatura ambiente (operação/estoque)	-20°C ... +55°C / -40°C ... +70°C
Protecção do circuito ⁴⁾	2, 3
Classe de protecção VDE ⁵⁾	II, c/ isolamento de protecção
Tipo de protecção	IP 67
Classe de LED's	1 (conforme EN 60825-1:1994 +A1:2002 +A2:2001)
Conjunto de normas válido	IEC 60947-5-2

- 1) Limite típico do alcance: alcance máx. atingível sem reserva de funcionamento
- 2) Alcance de operação: alcance recomendado com reserva de funcionamento
- 3) As saídas de comutação Push-Pull (pulso contrário) não podem ser ligadas em paralelo
- 4) 2=protecção contra troca de pólos, 3=protecção contra curto-circuito para todas as saídas
- 5) Tensão padrão 250VCA

Tabelas

Reflectores	Alcance de operação
1 TK(S) 100x100	0 ... 4,5m
2 MTK(S) 50x50	0 ... 3,0m
3 TK(S) 30 x50	0 ... 1,7m
4 TK(S) 20 x40	0 ... 1,5m
5 Folha 2 100x100	0 ... 0,7m
6 TK(S) 50x100	0 ... 3,0m
7 TK(S) 82.2	0 ... 2,5m

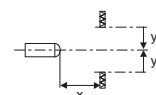
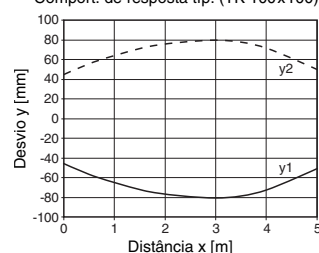
1	0	4,5	5,0
2	0	3,0	3,5
3	0	1,7	2,0
4	0	1,5	1,7
5	0	0,7	0,9
6	0	3,0	3,5
7	0	2,5	3,0

<input type="checkbox"/>	Alcance de operação [m]
<input type="checkbox"/>	Limite típico do alcance [m]

TK ... = colável
TKS ... = aparafusável
Folha 2 = colável

Diagramas

Comport. de resposta típ. (TK 100x100)



Observações para encomenda

	Nomenclatura	N° da peça
com conector circular M12	PRK 25/66.2-S12	500 41395
com conector circular M8	PRK 25/66.2-S8	500 41394
cabo com conector circular M12, comprimento do cabo: 150mm	PRK 25/66.2-150-S12	500 41396

Notas



Dados técnicos

Dados ópticos

Limite típico do alcance (TK(S) 100x100) ¹⁾	0 ... 2m
Alcance de operação ²⁾	veja tabelas
Fonte de luz	LED (luz modulada)
Comprimento de onda	620nm (luz vermelha visível)

Dados dos tempos de reacção

Frequência de comutação	500Hz
Tempo de resposta	1 ms
Período de inicialização	≤ 100ms

Dados eléctricos

Tensão de operação U_B	10 ... 30VCC (incl. ondulação residual)
Ondulação residual	≤ 15% de U_B
Corrente de bias	≤ 20mA
Saída de comutação/Função	/66 ... 2 saídas de comutação Push-Pull (pulso contrário) ³⁾ pino 2: PNP ligação escura, NPN ligação clara pino 4: PNP ligação clara, NPN ligação escura $\geq (U_B - 2V) / \leq 2V$ no máx. 100mA ajustável com potenciómetro multi-voltas
Tensão do sinal high/low	
Corrente de saída	
Sensibilidade	

Indicadores

LED amarelo	caminho óptico livre
-------------	----------------------

Dados mecânicos

Invólucro	material sintético
Cobertura da parte óptica	material sintético
Peso (conector/cabo)	15g/55g
Tipo de conexão	conector circular M8 e M12, de 4 pólos, ou cabo: 2000mm, 4x0,2mm ²

Condições de contorno

Temperatura ambiente (operação/estoque) ⁴⁾	-20°C ... +55°C/-40°C ... +70°C
Protecção do circuito	2, 3
Classe de protecção VDE ⁵⁾	II, c/ isolamento de protecção
Tipo de protecção	IP 67
Classe de LED's	1 (conforme EN 60825-1:1994 +A1:2002 +A2:2001)
Conjunto de normas válido	IEC 60947-5-2

- 1) Limite típico do alcance: alcance máx. atingível sem reserva de funcionamento
 2) Alcance de operação: alcance recomendado com reserva de funcionamento
 3) As saídas de comutação Push-Pull (pulso contrário) não podem ser ligadas em paralelo
 4) 2=protecção contra troca de pólos, 3=protecção contra curto-circuito para todas as saídas
 5) Tensão padrão 250VCA

Observações para encomenda

	Nomenclatura	N° da peça
com conector circular M12	PRK 25/66.41-S12	501 01457
com conector circular M8	PRK 25/66.41-S8	501 01978
com cabo de 2m	PRK 25/66.41	501 01977

Tabelas

Reflectores			Alcance de operação
1	TK(S)	100x100	0 ... 1,7m
2	MTK(S)	50x50	0 ... 1,2m
3	TK(S)	30 x50	0 ... 0,9m
4	TK(S)	20 x40	0 ... 0,7m
5	Folha 2	100x100	0 ... 0,2m

1	0		1,7	2
2	0	1,2	1,4	
3	0	0,9	1,1	
4	0	0,7	0,8	
5	0	0,2	0,25	

Alcance de operação [m]
 Limite típico do alcance [m]

TK ... = colável
 TKS ... = aparafusável
 Folha 2 = colável

Diagramas

Notas

- De preferência usar MTK(S) ...

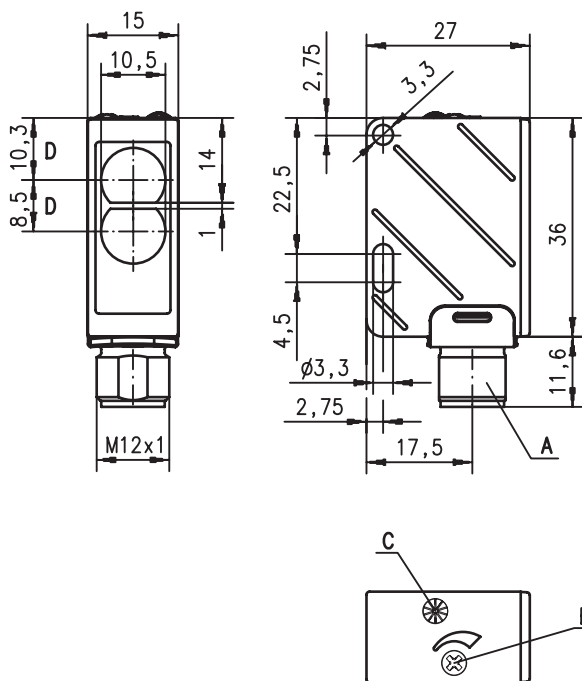


RTR 25

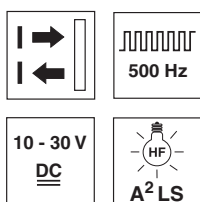
Sensor de reflexão difusa



Desenho dimensionado



- A Conector M12x1
- B Ajuste da sensibilidade
- C Díodo indicador
- D Eixo óptico

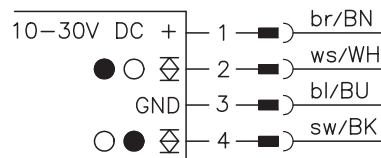


55 ... 310mm

- Reconhecimento de contrastes
- Alcance de detecção ajustável
- A²LS - Supressão activa de luz estranha
- Saídas Push-Pull (pulso contrário)



Conexão eléctrica



Acessórios:

(disponíveis em separado • veja página 26)

- Conectores M12 (KD ...)
- Cabo (KB ...)
- Sistemas de fixação

Sujeito a alterações • 25_d04p.fm



Dados técnicos

Dados ópticos

Alcance limite típico de detecção (branco 90%) ¹⁾	55 ... 310mm
Alcance de detecção de operação ²⁾	veja tabelas
Faixa de ajuste elétrico	0 ... 310mm
Fonte de luz	LED (luz modulada)
Comprimento de onda	660nm (luz vermelha)

Dados dos tempos de reacção

Frequência de comutação	500Hz
Tempo de resposta	1ms
Período de inicialização	≤ 100ms

Dados eléctricos

Tensão de operação U_B	10 ... 30VCC (incl. ondulação residual)
Ondulação residual	≤ 15% de U_B
Corrente de bias	≤ 20mA
Saída de comutação/Função	2 saídas de comutação Push-Pull (pulso contrário) ³⁾
	pino 2: PNP ligação escura, NPN ligação clara
	pino 4: PNP ligação clara, NPN ligação escura
	$\geq (U_B - 2V) / \leq 2V$
	no máx. 100mA
	ajustável com potenciómetro multi-voltas

Tensão do sinal high/low	
Corrente de saída	
Ajuste do alcance de detecção	

Indicadores

LED amarelo	objecto detectado
-------------	-------------------

Dados mecânicos

Invólucro	material sintético
Cobertura da parte óptica	material sintético
Peso (conector/cabo)	15g
Tipo de conexão	conector circular M12, de 4 pólos

Condições de contorno

Temperatura ambiente (operação/estoque)	-20°C ... +55°C/-40°C ... +70°C
Protecção do circuito ⁴⁾	2, 3
Classe de protecção VDE ⁵⁾	II, c/ isolamento de protecção
Tipo de protecção	IP 67
Classe de LED's	1 (conforme EN 60825-1:1994 +A1:2002 +A2:2001)
Conjunto de normas válido	IEC 60947-5-2

- 1) Alcance limite típico de detecção: alcance de detecção máx. atingível sem reserva de funcionamento
- 2) Alcance de detecção de operação: alcance de detecção recomendado com reserva de funcionamento
- 3) As saídas de comutação Push-Pull (pulso contrário) não podem ser ligadas em paralelo
- 4) 2=protecção contra troca de pólos, 3=protecção contra curto-circuito para todas as saídas
- 5) Tensão padrão 250VCA

Tabelas

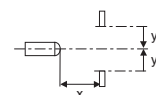
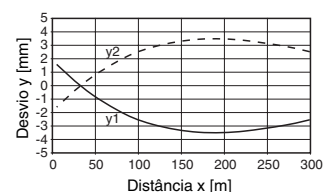
1	55	300	310
2	100	120	140
3	-	-	-

1	branco 90%
2	cinza 18%
3	preto 6%

<input type="checkbox"/>	Alcance de detecção de operação
<input type="checkbox"/>	Alcance limite típico de detecção [mm]

Diagramas

Comport. de resposta típ. (branco 90%)



Observações para encomenda

	Nomenclatura	N° da peça
com conector circular M12	RTR 25/66-300-S12	500 40354

Notas

Dados técnicos

Dados ópticos

Alcance limite típico de detecção (branco 90%) ¹⁾	5 ... 800mm
Alcance de detecção de operação ²⁾	veja tabelas
Faixa de ajuste mecânico	40 ... 800mm
Fonte de luz	LED (luz modulada)
Comprimento de onda	660nm (luz vermelha)

Dados dos tempos de reacção

Frequência de comutação	500Hz
Tempo de resposta	1ms
Período de inicialização	≤ 100ms

Dados eléctricos

Tensão de operação U_B	10 ... 30VCC (incl. ondulação residual)
Ondulação residual	≤ 15% de U_B
Corrente de bias	≤ 20mA
Saída de comutação/Função	2 saídas de comutação Push-Pull (pulso contrário) ³⁾
	pino 2: PNP ligação escura, NPN ligação clara
	pino 4: PNP ligação clara, NPN ligação escura
	≥ ($U_B - 2V$) / ≤ 2V
	no máx. 100mA
	mecânico através de um potenciómetro multi-voltas

Tensão do sinal high/low	
Corrente de saída	
Ajuste do alcance de detecção	

Indicadores

LED amarelo	objecto detectado
-------------	-------------------

Dados mecânicos

Invólucro	material sintético
Cobertura da parte óptica	material sintético
Peso (conector/cabo)	15g/55g
Tipo de conexão	conector circular M8 e M12, de 4 pólos, ou cabo: 2000mm, 4x25mm ²

Condições de contorno

Temperatura ambiente (operação/estoque)	-20°C ... +55°C / -40°C ... +70°C
Protecção do circuito ⁴⁾	2, 3
Classe de protecção VDE ⁵⁾	II, c/ isolamento de protecção
Tipo de protecção	IP 67
Classe de LED's	1 (conforme EN 60825-1:1994 +A1:2002 +A2:2001)
Conjunto de normas válido	IEC 60947-5-2

- 1) Alcance limite típico de detecção: alcance de detecção máx. atingível sem reserva de funcionamento
- 2) Alcance de detecção de operação: alcance de detecção recomendado com reserva de funcionamento
- 3) As saídas de comutação Push-Pull (pulso contrário) não podem ser ligadas em paralelo
- 4) 2=protecção contra troca de pólos, 3=protecção contra curto-circuito para todas as saídas
- 5) Tensão padrão 250VCA

Observações para encomenda

	Nomenclatura	N° da peça
com conector circular M12	RTR 25/66-700-S12	500 39545
com conector circular M8	RTR 25/66-700-S8	500 39544
com cabo de 2m	RTR 25/66-700	500 39543

Tabelas

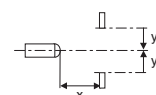
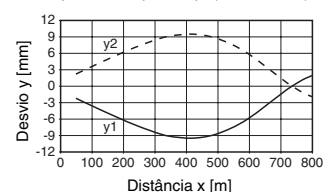
1	7	700	800
2	9	480	530
3	12	380	400

1	branco 90%
2	cinza 18%
3	preto 6%

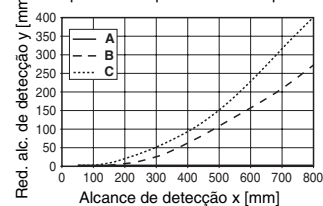
<input type="checkbox"/>	Alcance de detecção de operação
<input type="checkbox"/>	Alcance limite típico de detecção [mm]

Diagramas

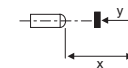
Comport. de resposta típ. (branco 90%)



Comportamento preto e branco típico



- A branco 90%
- B cinza 18%
- C preto 6%

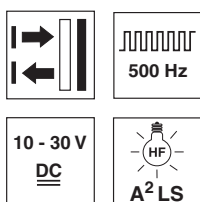


Notas



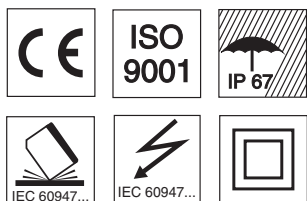
HRTR 25

Sensores de reflexão difusa com supressão de fundo



5 ... 400mm
(800mm)

- Supressão de fundo ajustável
- A²LS - Supressão activa de luz estranha
- Saídas Push-Pull (pulso contrário)

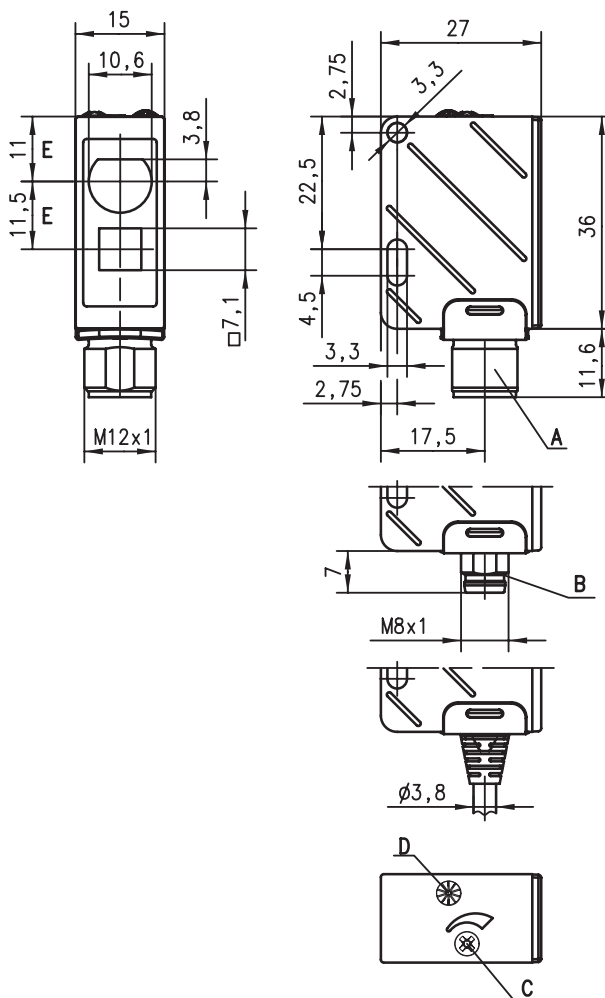


Acessórios:

(disponíveis em separado • veja página 26)

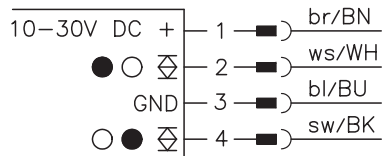
- Conectores M12 (KD ...)
- Cabo (KB ...)
- Sistemas de fixação

Desenho dimensionado



- A Conector M12x1
- B Conector M8x1
- C Ajuste do alcance de detecção
- D Díodo indicador
- E Eixo óptico

Conexão eléctrica



Sujeito a alterações • 25_d02p.fm

Dados técnicos

Dados ópticos

Alcance limite típico de detecção (branco 90%) ¹⁾	5 ... 400mm (800mm)
Alcance de detecção de operação ²⁾	veja tabelas
Faixa de ajuste mecânico	40 ... 400mm
Fonte de luz	LED (luz modulada)
Comprimento de onda	660nm (luz vermelha)

Dados dos tempos de reacção

Frequência de comutação	500Hz
Tempo de resposta	1ms
Período de inicialização	≤ 100ms

Dados eléctricos

Tensão de operação U_B	10 ... 30VCC (incl. ondulação residual)
Ondulação residual	≤ 15% de U_B
Corrente de bias	≤ 20mA
Saída de comutação/Função	2 saídas de comutação Push-Pull (pulso contrário) ³⁾
	pino 2: PNP ligação escura, NPN ligação clara
	pino 4: PNP ligação clara, NPN ligação escura
	≥ ($U_B - 2V$) / ≤ 2V
	no máx. 100mA
	mecânico através de um potenciómetro multi-voltas

Tensão do sinal high/low	
Corrente de saída	
Ajuste do alcance de detecção	

Indicadores

LED amarelo	objecto detectado
-------------	-------------------

Dados mecânicos

Invólucro	material sintético
Cobertura da parte óptica	material sintético
Peso (conector/cabo)	15g/55g
Tipo de conexão	conector circular M8 e M12, de 4 pólos, ou cabo: 2000mm, 4x0,2mm ²

Condições de contorno

Temperatura ambiente (operação/estoque)	-20°C ... +55°C / -40°C ... +70°C
Protecção do circuito ⁴⁾	2, 3
Classe de protecção VDE ⁵⁾	II, c/ isolamento de protecção
Tipo de protecção	IP 67
Classe de LED's	1 (conforme EN 60825-1:1994 +A1:2002 +A2:2001)
Conjunto de normas válido	IEC 60947-5-2

- 1) Alcance limite típico de detecção: alcance de detecção máx. atingível sem reserva de funcionamento
- 2) Alcance de detecção de operação: alcance de detecção recomendado com reserva de funcionamento
- 3) As saídas de comutação Push-Pull (pulso contrário) não podem ser ligadas em paralelo
- 4) 2=protecção contra troca de pólos, 3=protecção contra curto-circuito para todas as saídas
- 5) Tensão padrão 250VCA

Observações para encomenda

	Nomenclatura	N° da peça
com conector circular M12	HRTR 25/66-300-S12	500 39548
com conector circular M8	HRTR 25/66-300-S8	500 39547
com cabo de 2m	HRTR 25/66-300	500 39546

Tabelas

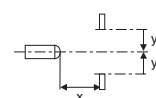
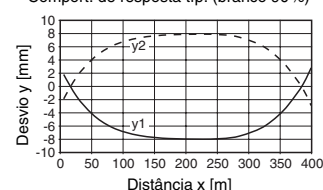
1	7	300	400 ... 800
2	9	270	340 ... 530
3	12	250	300 ... 400

1	branco 90%
2	cinza 18%
3	preto 6%

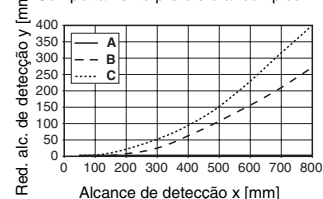
<input type="checkbox"/>	Alcance de detecção de operação
<input type="checkbox"/>	Alcance limite típico de detecção [mm]

Diagramas

Comport. de resposta típ. (branco 90%)



Comportamento preto e branco típico



A	branco 90%	
B	cinza 18%	
C	preto 6%	

Notas



HRTR 25 Sensor de reflexão difusa com supressão de fundo com auto-aprendizado



10 ... 200mm



- Tecnologia CCD para o reconhecimento de objectos independentemente de sua cor
- Supressão de fundo exacta com auto-aprendizado
- Comportamento preto/branco excelente
- Luz vermelha visível
- Saída Push-Pull (pulso contrário)

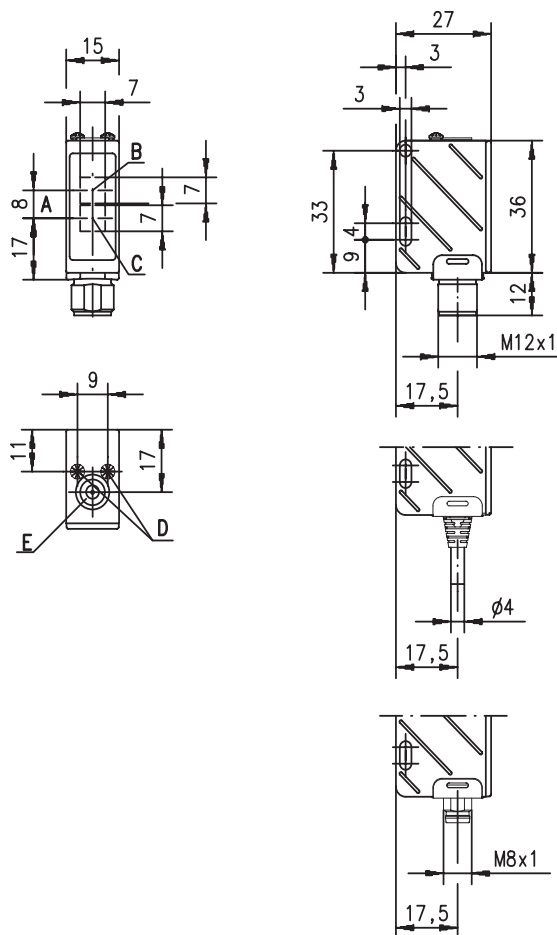


Acessórios:

(disponíveis em separado • veja página 26)

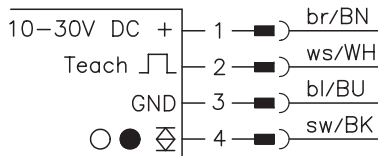
- Conectores M12 (KD ...)
- Cabo (KB ...)
- Sistemas de fixação

Desenho dimensionado



- A Eixo óptico
- B Emissor
- C Receptor
- D Díodo indicador
- E Botão de auto-aprendizado

Conexão eléctrica



Sujeito a alterações • 25_d05p.fm

Dados técnicos

Dados ópticos

Alcance limite típico de detecção (6% ... 90%) ¹⁾	10 ... 200mm
Alcance de detecção de operação ²⁾	veja tabelas
Faixa de auto-aprendizado faixa de ajuste	25 ... 200mm
Fonte de luz	LED
Comprimento de onda	660nm (luz vermelha)
Receptor	linha CCD

Dados dos tempos de reacção

Frequência de comutação	100Hz ... 200Hz ³⁾
Tempo de resposta	5 ms
Período de inicialização	≤ 100ms

Dados eléctricos

Tensão de operação U_B	10 ... 30VCC (incl. ondulação residual)
Ondulação residual	≤ 15% de U_B
Consumo	≤ 0,5W
Saída de comutação/Função	pino 4: PNP ligação clara, NPN ligação escura ou PNP ligação escura, NPN ligação clara comutável através de botão de auto-aprendizado, ou cabo de auto-aprendizado (veja notas)
Tensão do sinal high/low	≥ ($U_B - 2V$) / ≤ 2V
Corrente de saída	no máx. 100mA
Ajuste do alcance de detecção	através botão de auto-aprendizado ou cabo de auto-aprendizado (veja notas)

Indicadores

LED verde	pronto para operar
LED amarelo	objecto identificado

Dados mecânicos

Invólucro	material sintético
Cobertura da parte óptica	material sintético
Peso (conector/cabo)	15g/55g
Tipo de conexão	conector circular M8 e M12, de 4 pólos, ou cabo: 2000mm, 4x0,2mm ²

Condições de contorno

Temperatura ambiente (operação/estoque)	-20°C ... +55°C / -40°C ... +70°C
Protecção do circuito ⁴⁾	2, 3
Classe de protecção VDE ⁵⁾	II, c/ isolamento de protecção
Tipo de protecção	IP 67
Classe de LED's	1 (conforme EN 60825-1:1994 +A1:2002 +A2:2001)
Conjunto de normas válido	IEC 60947-5-2

Funções adicionais

Entrada de auto-aprendizado

Resistência de entrada	10kΩ ± 10%
Activo/inactivo	$U_B/0V$ ou sem conexões
Retardamento do auto-aprendizado	≤ 0,5ms

- 1) Alcance limite típico de detecção: alcance de detecção máx. atingível sem reserva de funcionamento
- 2) Alcance de detecção de operação: alcance de detecção recomendado com reserva de funcionamento
- 3) Dependente da diferença de contraste objecto/fundo
- 4) 2=protecção contra troca de pólos, 3=protecção contra curto-circuito para todas as saídas
- 5) Tensão padrão 250VCA

Observações para encomenda

	Nomenclatura	Nº da peça
com conector circular M12	HRTR 25/6.2-200-S12	500 39551
com conector circular M8	HRTR 25/6.2-200-S8	500 39550
com cabo de 2m	HRTR 25/6.2-200	500 39549

Tabelas

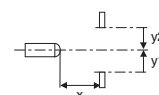
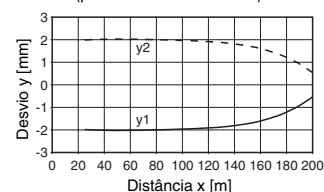
1	25	200	200
2	25	200	200
3	25	200	205
4	25	150	160

1	branco 90%
2	cinza 18%
3	preto 6%
4	preto 4%

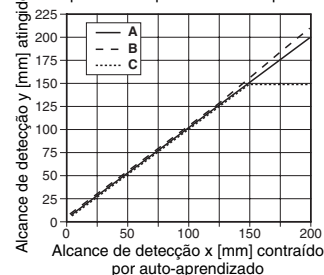
- Alcance de detecção de operação
- Alcance limite típico de detecção [mm]

Diagramas

Comportamento de resposta típ. (preto 6% ... branco 90%)

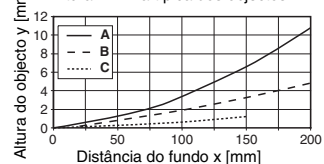


Comportamento preto e branco típico



- A branco 90% ... cinza 18%
- B preto 6%
- C preto 4%

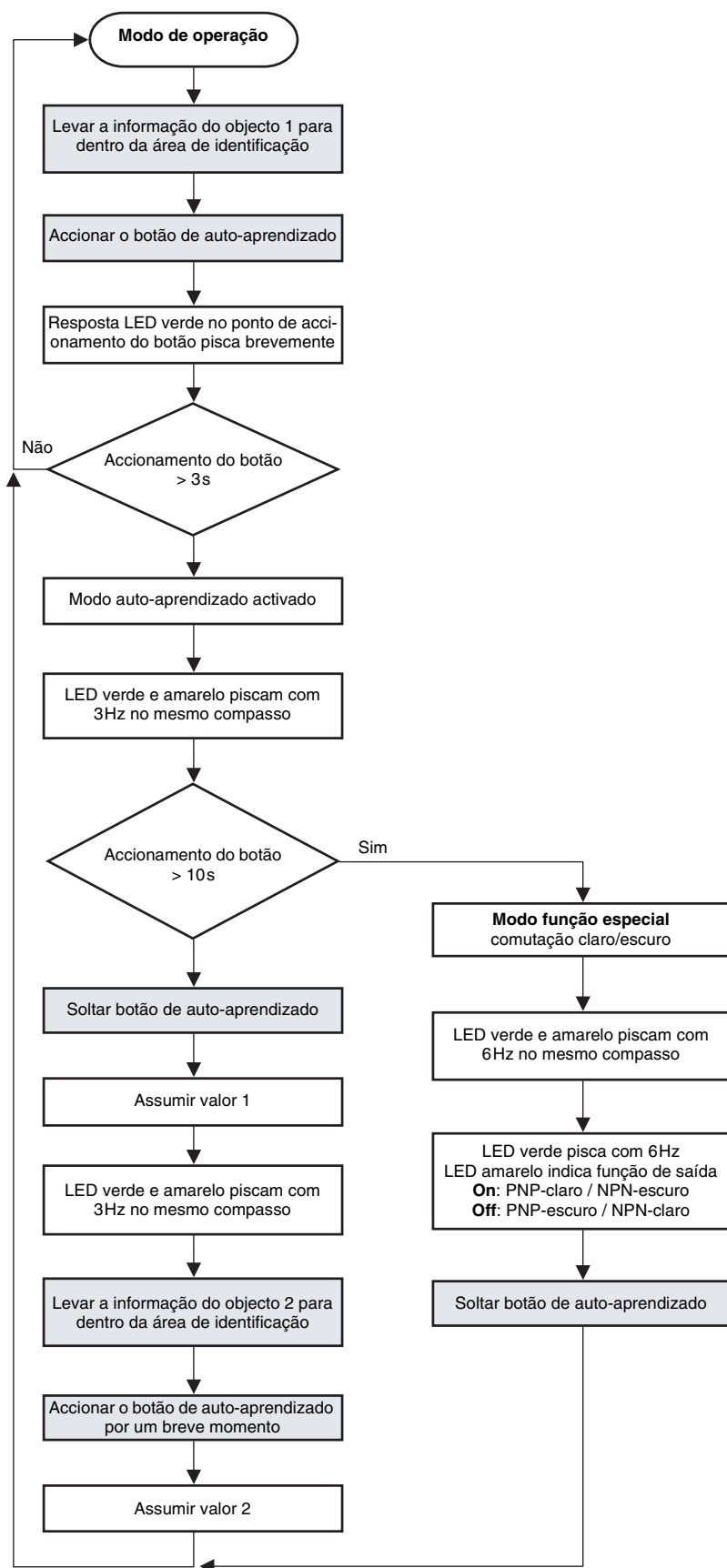
Altura mínima típica dos objectos



- A branco 90% ... cinza
- B preto 6%
- C preto 4%

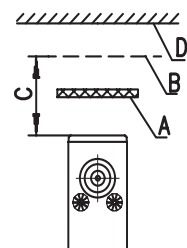
Notas

- Não accionar o botão de auto-aprendizado com objectos pontiagudos.
- O procedimento de auto-aprendizado através do cabo de auto-aprendizado corresponde ao botão de auto-aprendizado.
- Em objectos com grau de reflexão ≤ 6%, o alcance de detecção máximo é reduzido (veja tabela e diagramas).
- A histerese se altera em função da reflexão do objecto e do alcance de detecção.



Identificação de objecto na presença de um fundo

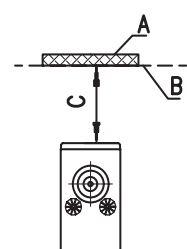
Como proceder 1)	LED verde	LED amarelo	Sensor
1. Levantar objecto para a área de identificação	On	On/Off	
2. Accionar o botão de auto-aprendizado por 3s	Off → On	On/Off	Confirmação accionamento do botão
3.			3Hz no mesmo compasso
4. Soltar botão de auto-aprendizado			3Hz no mesmo compasso
5. Fundo para dentro da área de identificação			Assumir distância até o objecto
6. Accionar o botão de auto-aprendizado por um breve momento	On	Off	Assumir a distância até o fundo
7. O sensor está no modo de operação	On	Off	O ponto de comutação se encontra a meia distância entre objecto e fundo



A Objecto
B Ponto de comutação
C Alcance de detecção
D Fundo

Identificação de objecto na ausência de fundo

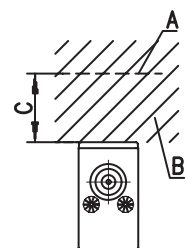
Como proceder 1)	LED verde	LED amarelo	Sensor
1. Levantar objecto para a área de identificação	On	On/Off	
2. Accionar o botão de auto-aprendizado por 3s	Off → On	On/Off	Confirmação accionamento do botão
3.			3Hz no mesmo compasso
4. Soltar botão de auto-aprendizado			3Hz no mesmo compasso
5. Accionar o botão de auto-aprendizado por um breve momento	On	On	Assumir novamente a distância até o objecto
6. O sensor está no modo de operação	On	On	Ponto de comutação = distância até o objecto



A Objecto
B Ponto de comutação
C Alcance de detecção

Ajuste do alcance máx. de detecção (sensibilidade máx.)

Como proceder 1)	LED verde	LED amarelo	Sensor
1. Afastar objecto e fundo	On	On/Off	
2. Accionar o botão de auto-aprendizado por 3s	Off → On	On/Off	Confirmação accionamento do botão
3.			3Hz no mesmo compasso
4. Soltar botão de auto-aprendizado			3Hz no mesmo compasso
5. Accionar o botão de auto-aprendizado por um breve momento	On	Off	Assumir novamente caminho livre da luz (200mm)
6. O sensor está no modo de operação	On	Off	O alcance máx. de detecção está ajustado



A Ponto de comut. a 200mm
B Caminho livre da luz
C Alcance de detecção

Programar a comutação claro/escuro

Como proceder 1)	LED verde	LED amarelo	Sensor
1. Accionar o botão de auto-aprendizado por 12 ... 18s	On	On/Off	
2. Manter o botão de auto-aprend. pressionado	Off → On	On/Off	Confirmação accionamento do botão
3. Manter o botão de auto-aprend. pressionado			3Hz no mesmo compasso
4. Manter o botão de auto-aprend. pressionado			6Hz no mesmo compasso
5. Soltar o botão de auto-aprendizado para ligação clara PNP ligação escura NPN	6 Hz	On	Função de saída 1 está programada
6. Soltar o botão de auto-aprendizado para ligação clara PNP ligação escura NPN	6 Hz	Off	Função de saída 2 está programada
7. O sensor está no modo de operação	On	On/Off	O ponto de comutação permanece inalterado

1) O procedimento de auto-aprendizado através do cabo de auto-aprendizado corresponde ao botão de auto-aprendizado

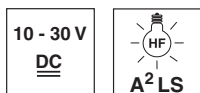


HRT 25

Sensor de reflexão difusa brilhante com supressão de fundo

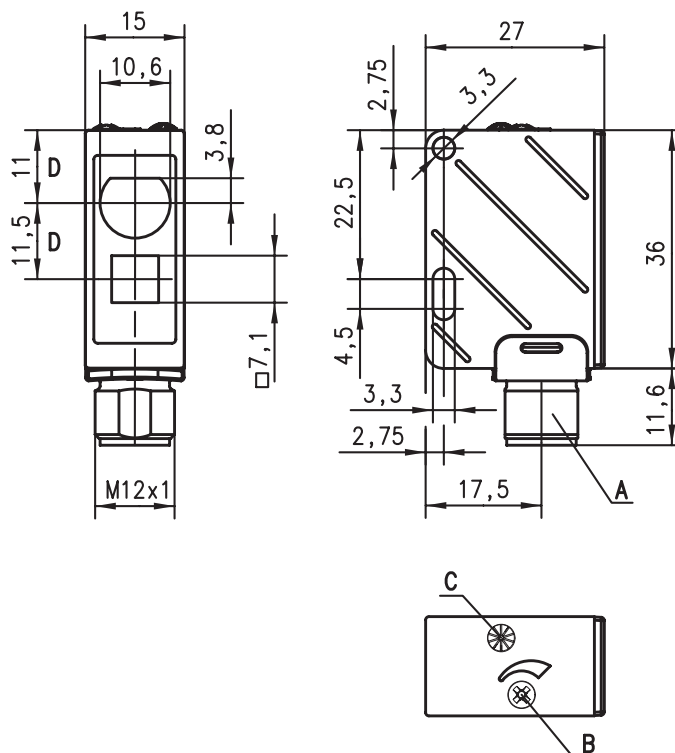


5 ... 400mm
(750mm)



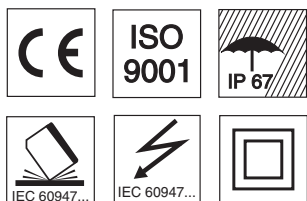
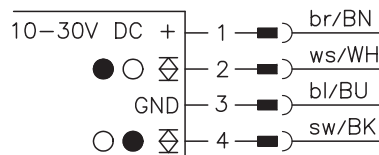
- Reconhece objectos com superfícies brilhantes
- Supressão de fundo ajustável
- A²LS - Supressão activa de luz estranha
- Saídas Push-Pull (pulso contrário)

Desenho dimensionado



- A Conector M12x1
- B Ajuste do alcance de detecção
- C Díodo indicador
- D Eixo óptico

Conexão eléctrica



Acessórios:

(disponíveis em separado • veja página 26)

- Conectores M12 (KD ...)
- Cabo (KB ...)
- Sistemas de fixação

Sujeito a alterações • 25_d01p.fm



Dados técnicos

Dados ópticos

Alcance limite típico de detecção (branco 90%) ¹⁾	5 ... 400mm (750mm)
Alcance de detecção de operação ²⁾	veja tabelas
Faixa de ajuste mecânico	40 ... 750mm
Fonte de luz	LED (luz modulada)
Comprimento de onda	880nm (luz infravermelha)

Dados dos tempos de reacção

Frequência de comutação	200Hz
Tempo de resposta	2,5ms
Período de inicialização	≤ 100ms

Dados eléctricos

Tensão de operação U_B	10 ... 30VCC (incl. ondulação residual)
Ondulação residual	≤ 15% de U_B
Corrente de bias	≤ 25mA
Saída de comutação/Função	2 saídas de comutação Push-Pull (pulso contrário) ³⁾
	pino 2: PNP ligação escura, NPN ligação clara
	pino 4: PNP ligação clara, NPN ligação escura
	$\geq (U_B - 2V) / \leq 2V$
	no máx. 100mA
	mecânico através de um potenciómetro multi-voltas

Tensão do sinal high/low	
Corrente de saída	
Ajuste do alcance de detecção	

Indicadores

LED amarelo	objecto detectado
-------------	-------------------

Dados mecânicos

Invólucro	material sintético
Cobertura da parte óptica	material sintético
Peso (conector/cabo)	15g
Tipo de conexão	conector circular M12, de 4 pólos

Condições de contorno

Temperatura ambiente (operação/estoque)	-20°C ... +55°C / -40°C ... +70°C
Protecção do circuito ⁴⁾	2, 3
Classe de protecção VDE ⁵⁾	II, c / isolamento de protecção
Tipo de protecção	IP 67
Classe de LED's	1 (conforme EN 60825-1:1994 +A1:2002 +A2:2001)
Conjunto de normas válido	IEC 60947-5-2

- 1) Alcance limite típico de detecção: alcance de detecção máx. atingível sem reserva de funcionamento
- 2) Alcance de detecção de operação: alcance de detecção recomendado com reserva de funcionamento
- 3) As saídas de comutação Push-Pull (pulso contrário) não podem ser ligadas em paralelo
- 4) 2=protecção contra troca de pólos, 3=protecção contra curto-circuito para todas as saídas
- 5) Tensão padrão 250VCA

Observações para encomenda

	Nomenclatura	N° da peça
com conector circular M12	HRT 25/66-300-S12	500 40466

Tabelas

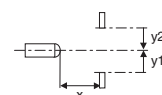
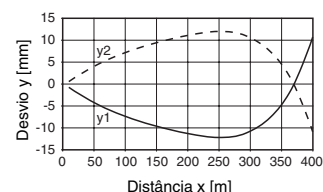
1	7	300	400 ... 750
2	9	275	370 ... 600
3	12	265	310 ... 400

1	branco 90%
2	cinza 18%
3	preto 6%

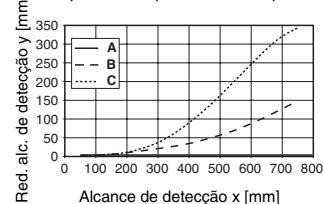
<input type="checkbox"/>	Alcance de detecção de operação
<input type="checkbox"/>	Alcance limite típico de detecção [mm]

Diagramas

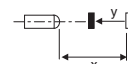
Comport. de resposta típ. (branco 90%)



Comportamento preto e branco típico



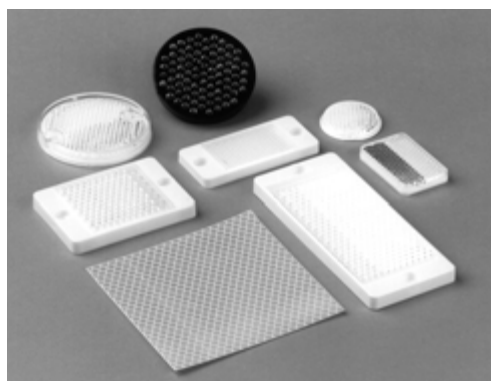
A	branco 90%
B	cinza 18%
C	preto 6%



Notas



Reflectores



- Modelos coláveis e aparafusáveis possibilitam uma montagem universal
- Material PMMA 8N (acrílico) - sem corrosão, longa vida-útil e alta resistência mecânica
- Grande variedade de formatos para o ajuste sob medida à aplicação e às condições de instalação
- Modelo micro-triangular para barreiras de luz de reflexão a laser p. ex.
- De fácil limpeza, pois a superfície é resistente a produtos comuns de limpeza
- Alinhamento óptico acrítico, pois o reflector pode ter leve inclinação em relação ao eixo óptico

N°s das peças:

Nomenclatura	N° da peça
TK 82	500 03187
TK 82.2	500 24127
TK 60	500 03186
TK 45	500 03185
TK 35	500 03184
TK 25	500 03183
TKS 25	500 27696
TK 20	500 03182
TK 100x100	500 03192
TK 50x100	500 03191
TK 40x180	500 03190
TK 40x180.1	500 22811
TK 30x50	500 03189
TK 20x75	500 03188
TKS 100x100	500 22816
TKS 50x100	500 22815
TKS 50x50	500 22814
TKS 30x500	500 27097
TKS 30x60	500 30433
TKS 30x50	500 23525
TKS 20x40	500 81283
MTKS 50x50	500 36188
UMS 96-82	500 27191
ET 045-01	500 09419
HTK 82	500 00068/69/71
Folha de reflexão 5870	500 09812/13
Folha de reflexão N°2	500 11523
Folha de reflexão N°4	500 38062

Tabela de selecção

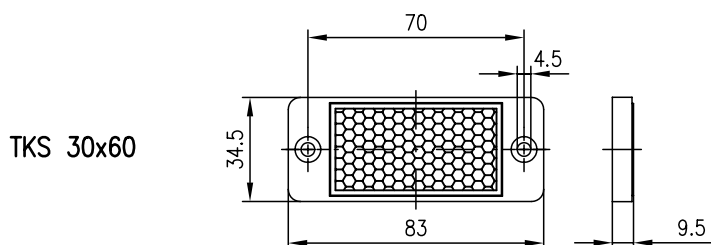
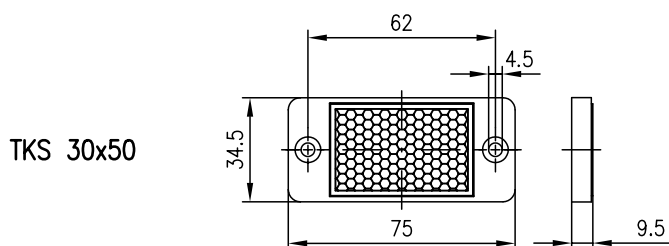
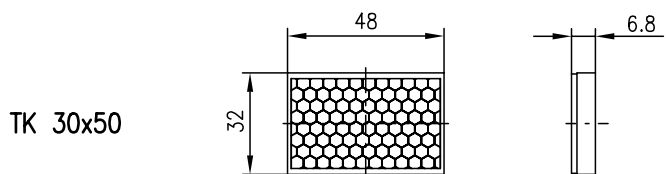
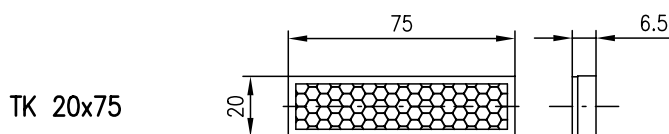
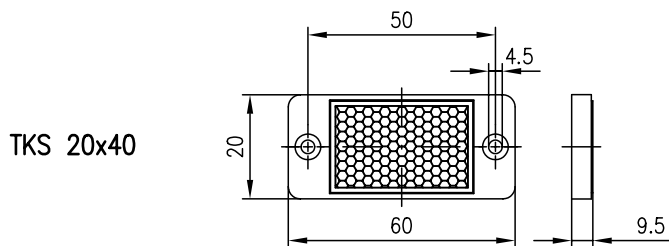
Série de tipos/ Execução	Nomenclatura	Fixação		Dimensões [mm]
		aparafusável	colável ¹⁾	
TK/redondo	TK 82	●		Ø84
	TK 82.2	●		Ø84
	TK 60	●	●	Ø65
	TK 45		●	Ø46
	TK 35		●	Ø36
	TK 25		●	Ø26
	TKS 25	●		Ø26
	TK 20		●	Ø21
TK/TKS ²⁾	TK 100x100	●	●	99x99
	TKS 50x100	●	●	50x99
	TK 40x180	●		41x181
	TK 40x180.1	●		41x181
	TK 30x50		●	30x46
	TK 20x75		●	20x75
	TKS 100x100	●	●	103x125
	TKS 50x100	●	●	54x125
	TKS 50x50	●	●	54x75
	TKS 30x500	●	●	35x505
	TKS 30x60	●	●	35x83
	TKS 30x50	●	●	35x75
TKS 20x40	●	●	20x60	
MTKS	MTKS 50x50	●		51x61
Outros	UMS 96-82	●		Sistema de montagem com reflector TK 82
	ET 045-01	●		Suporte de fixação de metal para TK 100x100 e TK 50x100
	HTK 82	●		
	Folha de reflexão 5870		● ³⁾	
	Folha de reflexão N°2		● ³⁾	
	Folha de reflexão N°4		● ³⁾	

- 1) não autocolante
- 2) Montagem via parafusos com suporte de fixação ET 045-01 (2 unidades contidas no material fornecido)
- 3) autocolante

Sujeito a alterações • 25_zu_p.fm



Desenhos dimensionados



Explicações

Reflector TKS 20x40 (N° da peça 500 81283)

Material: sintético PMMA 8N (acrílico)
Faixa de temperatura: -20°C ... +80°C
Fixação: aparafusável, colável

Reflector TK 20x75 (N° da peça 500 03188)

Material: sintético PMMA 8N (acrílico)
Faixa de temperatura: -20°C ... +80°C
Fixação: colável

Reflector TK 30x50 (N° da peça 500 03189)

Material: sintético PMMA 8N (acrílico)
Faixa de temperatura: -20°C ... +80°C
Fixação: colável

Reflector TKS 30x50 (N° da peça 500 23525)

Material: sintético PMMA 8N (acrílico)
Faixa de temperatura: -20°C ... +80°C
Fixação: aparafusável, colável

Reflector TKS 30x60 (N° da peça 500 30433)

Material: sintético PMMA 8N (acrílico)
Faixa de temperatura: -20°C ... +80°C
Fixação: aparafusável, colável

Explicações**Reflector TKS 30x500** (N° da peça 500 27097)

Material: sintético PMMA 8N (acrílico)

Faixa de temperatura: -20°C ... +80°C

Fixação: aparafusável

Reflector TK 40x180 (N° da peça 500 03190)

Material: sintético PMMA 8N (acrílico)

Faixa de temperatura: -20°C ... +80°C

Fixação: aparafusável, colável

Reflector TK 40x180.1 (N° da peça 500 22811)

Material: sintético PMMA 8N (acrílico)

Faixa de temperatura: -20°C ... +80°C

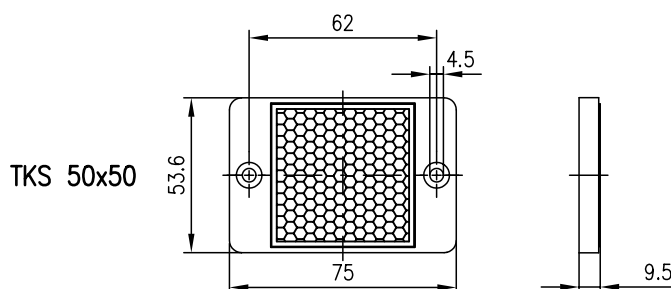
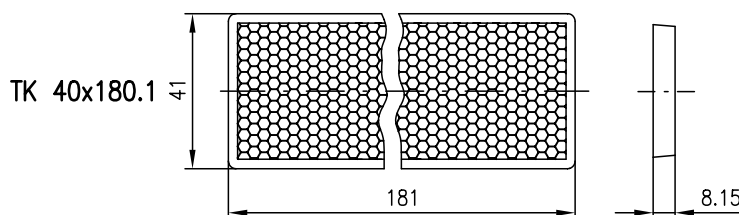
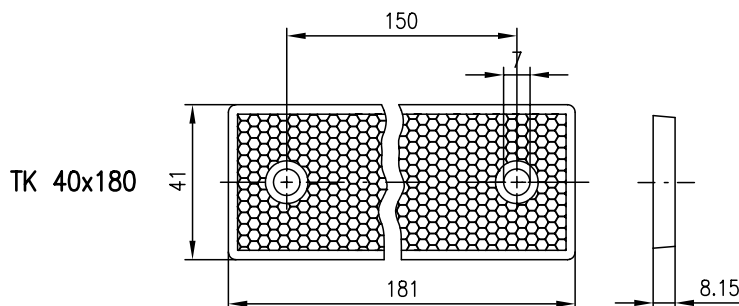
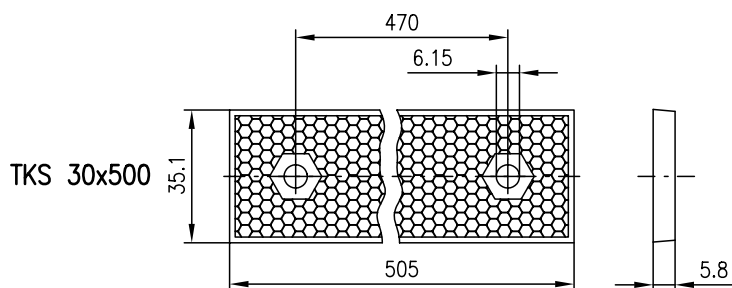
Fixação: colável

Reflector TKS 50x50 (N° da peça 500 22814)

Material: sintético PMMA 8N (acrílico)

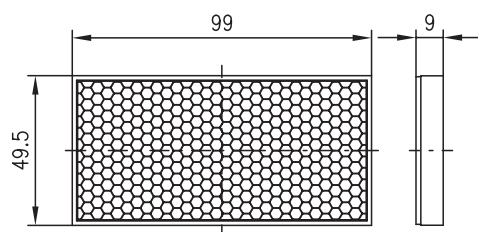
Faixa de temperatura: -20°C ... +80°C

Fixação: aparafusável, colável

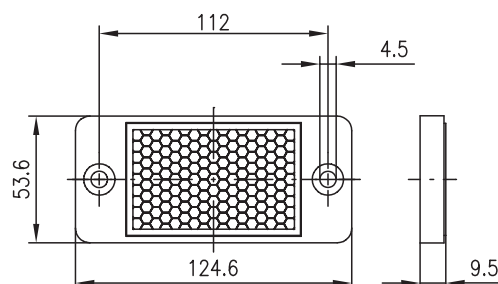
Desenhos dimensionados

**Desenhos dimensionados**

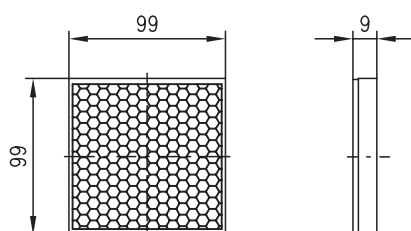
TK 50x100



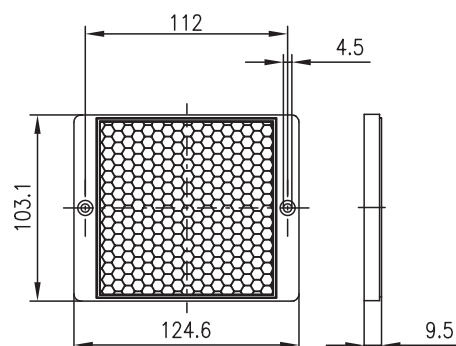
TKS 50x100



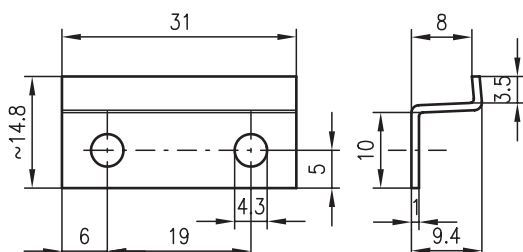
TK 100x100



TKS 100x100



ET-045-01

**Explicações****Reflector TK 50x100** (N° da peça 500 03191)

Material: sintético PMMA 8N (acrílico)

Faixa de temperatura: -20°C ... +80°C

Fixação: aparafusável (com suporte de fixação ET-045-01), colável

Reflector TKS 50x100 (N° da peça 500 22815)

Material: sintético PMMA 8N (acrílico)

Faixa de temperatura: -20°C ... +80°C

Fixação: aparafusável, colável

Reflector TK 100x100 (N° da peça 500 03192)

Material: sintético PMMA 8N (acrílico)

Faixa de temperatura: -20°C ... +80°C

Fixação: aparafusável (com suporte de fixação ET-045-01), colável

Reflector TKS 100x100 (N° da peça 500 22816)

Material: sintético PMMA 8N (acrílico)

Faixa de temperatura: -20°C ... +80°C

Fixação: aparafusável, colável

Suporte de fixação ET-045-01

(Peça n° 500 09419)

para montagem via parafusos de TK 50x100 e TK 100x100 (2 unidades contidas no material fornecido)

Explicações

Reflector TK 20 (N° da peça 500 03182)

Material: sintético PMMA 8N (acrílico)

Faixa de temperatura: -20°C ... +80°C

Fixação: colável

Reflector TK 25 (N° da peça 500 03183)

Material: sintético PMMA 8N (acrílico)

Faixa de temperatura: -20°C ... +80°C

Fixação: colável

Reflector TKS 25 (N° da peça 500 27696)

Material: sintético PMMA 8N (acrílico)

Faixa de temperatura: -20°C ... +80°C

Fixação: parafuso de trava

Reflector TK 35 (N° da peça 500 03184)

Material: sintético PMMA 8N (acrílico)

Faixa de temperatura: -20°C ... +80°C

Fixação: colável

Reflector TK 45 (N° da peça 500 03185)

Material: sintético PMMA 8N (acrílico)

Faixa de temperatura: -20°C ... +80°C

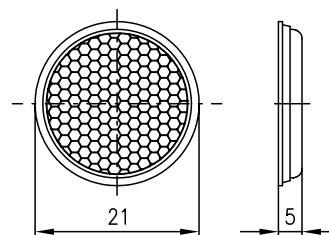
Fixação: colável

Notas

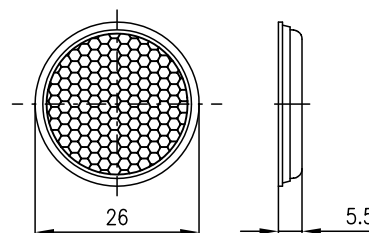
Devido à sua estrutura prismática orientada, os reflectores inclinados em relação ao eixo óptico, têm a possibilidade de, por meio de rotação, atingir um alcance e uma reserva de funcionamento maior, respectivamente (sentido preferencial).

Desenhos dimensionados

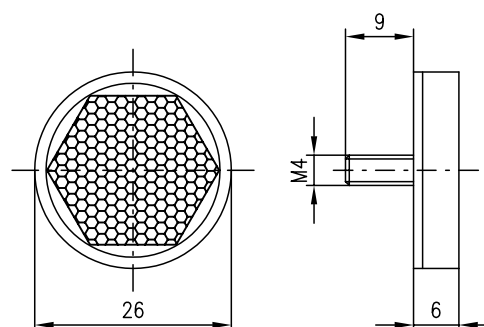
TK 20



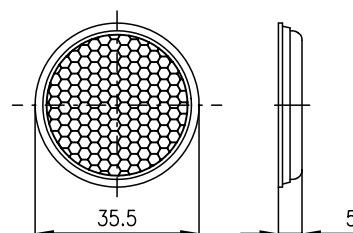
TK 25



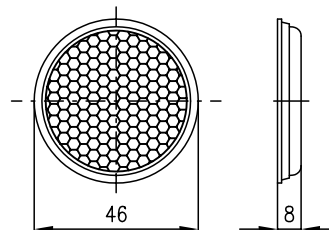
TKS 25



TK 35



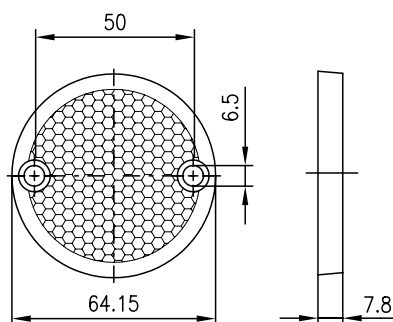
TK 45



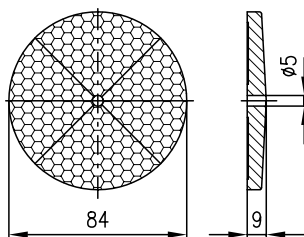


Desenhos dimensionados

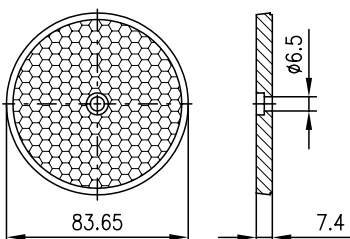
TK 60



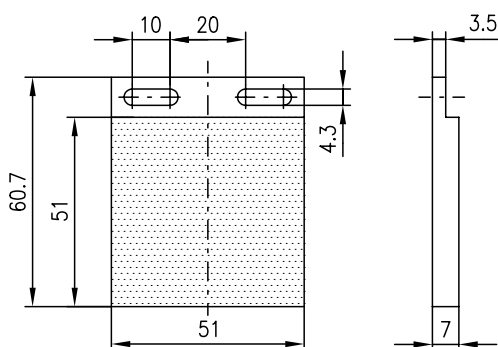
TK 82



TK 82.2



MTKS 50x50



Explicações

Reflector TK 60 (N° da peça 500 03186)

Material: sintético PMMA 8N (acrílico)

Faixa de temperatura: -20°C ... +80°C

Fixação: aparafusável, colável

Reflector TK 82 (N° da peça 500 03187)

Material: sintético PMMA 8N (acrílico)

Faixa de temperatura: -20°C ... +80°C

Fixação: aparafusável

Nota:

Valores de reirradiação constantes por causa de superfícies triangulares segmentadas (nenhum sentido preferencial)

Reflector TK 82.2 (N° da peça 500 24127)

Material: sintético PMMA 8N (acrílico)

Faixa de temperatura: -20°C ... +80°C

Fixação: aparafusável

Micro-triangular MTKS 50x50

(Peça n° 500 36188)

Material: sintético PMMA 8N (acrílico)

Faixa de temperatura: -20°C ... +80°C

Fixação: aparafusável



Explicações

Reflectores aquecíveis

HTK 82 (N° da peça 500 00068)

HTK 82-115V (N° da peça 500 00069)

HTK 82-24V (N° da peça 500 00071)

Material: sintético

Faixa de temperatura: -20°C ... +80°C

Fixação: aparafusável

Comprimento do cabo: 2000mm

Secção recta do cabo: 2x0,75mm²

Tensão (HTK 82...) Consumo

24VAC/CC 2,8W

110VAC 2,0W

230VAC 3,4W

Folha de reflexão 5870 (N° da peça 500 09812/500 09813)

apropriada para barreiras de luz de reflexão sem filtro de polarização

Material: sintético, recortável

Largura: - 25mm ou 50mm
- mercadoria a metro
- outras dimensões sob encomenda

Espessura: 0,4mm

Faixa de temperatura: -20°C ... +60 °C

Fixação: autocolante

Folha de reflexão N° 2 (N° da peça 500 11523)

apropriada para barreiras de luz de reflexão com/sem filtro de polarização

Material: sintético, recortável

Largura: - 100x100mm
- Folha 914x749mm

Espessura: 0,5 mm

Faixa de temperatura: -20°C ... +60 °C

Fixação: autocolante

Nota:

Os maiores valores de reirradiação são atingidos em caso de orientação vertical do eixo óptico.

Folha de reflexão N° 4 (N° da peça 500 38062)

Dados: ver folha de reflexão n° 2

Nota:

Os maiores valores de reirradiação são atingidos em caso de orientação vertical do eixo óptico.

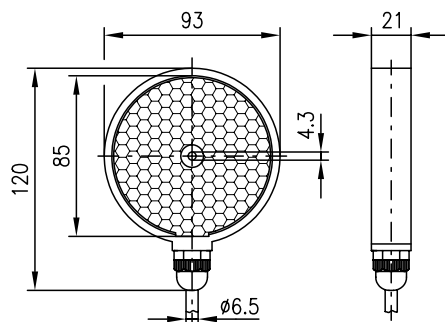
Não há sentido preferencial!

Desenhos dimensionados

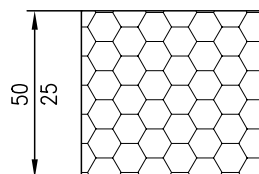
HTK 82 (230V AC)

HTK 82-115V

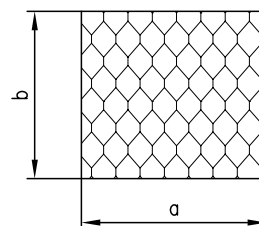
HTK 82-24V



Folha de reflexão 5870



Folha de reflexão Nr.2

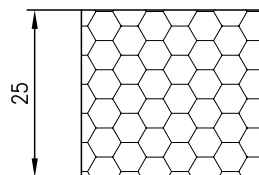


a	b
914	749
100	100
54	24
25	15
20	15

Nota importante!



Folha de reflexão Nr.4



Desenhos dimensionados M 12

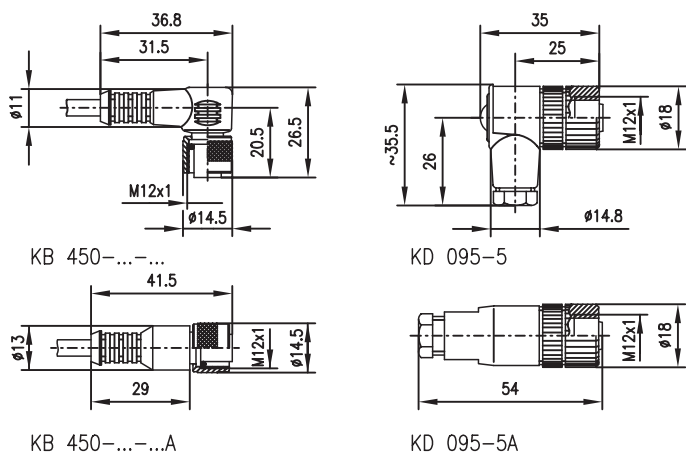


Tabela de selecção

Conectores M12				
com cabo		sem cabo		
M12	KB 450-2000-4	KB 450-2000-4A	KD 095-5	KD 095-5A
M12	KB 450-5000-4	KB 450-5000-4A		
M12	KB 450-10000-4	KB 450-10000-4A		

Desenhos dimensionados M 8

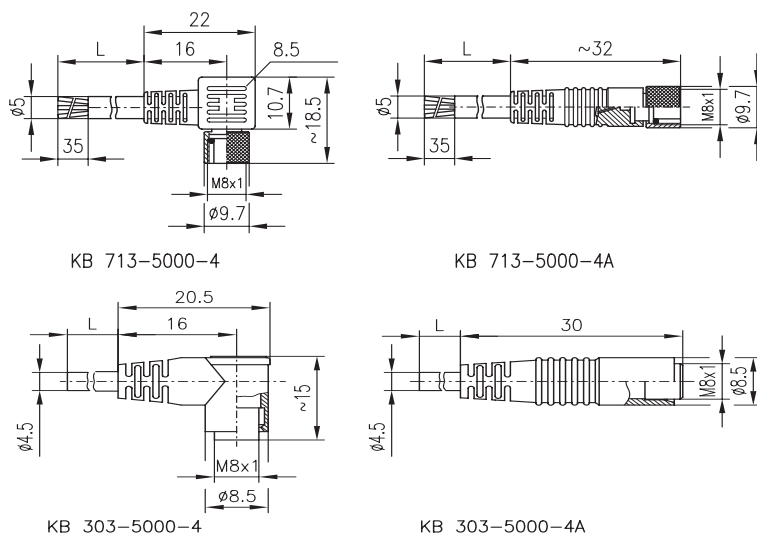


Tabela de selecção

Conectores M8	
com cabo (5m), de 4 pólos	
KB 713-5000-4 aparafusável	KB 713-5000-4A aparafusável
KB 303-5000-4 encaixável	KB 303-5000-4 encaixável

Conectores, fichas, cabos



Para os aparelhos com conexão circular M12, estão à disposição 2 conectores - angular, não angular, com conexão a cabo e sem conexão a cabo.

Tipo de protecção (DIN 40050)
encaixado e aparafusado: IP 67

Importante:

no caso de barreiras de luz unidireccionais, são necessários dois conectores, um para o emissor e um para o receptor.



Para aparelhos com conexão circular M8, estão à disposição 4 conectores com cabo confeccionado de 5m.

KB 713 encaixado e aparafusado: IP 67

KB 303 encaixado: IP 65

Importante:

no caso de barreiras de luz unidireccional, são necessários dois conectores, um para o emissor e um para o receptor.



Su experto colaborador en...



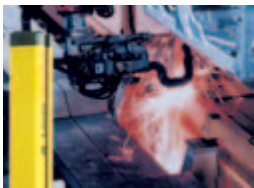
...detección

- Sensores estándar cúbicos
- Sensores cilindricos
- Medidores de distancia
- Sensores de horquilla
- Sensores de contraste, color y marcas luminiscentes
- Amplificadores de fibra óptica
- Control de doble hoja/marcas de cola
- Accesorios



...identificación

- Lectores de códigos de barras
- Lectores de código Data Matrix
- Lectores manuales de códigos
- Sistemas de identificación RF
- Posicionadores por código de barras
- Transmisión óptica de datos
- Medidores de distancia Láser
- Cámaras de visión artificial



...protección

- Cortinas ópticas de seguridad
- Barreras ópticas de seguridad
- Escáner láser de seguridad
- Micros de seguridad
- Relé e interfaces de seguridad
- Accesorios y sistemas de señal
- Cortinas ópticas para medición
- Asesoramiento de seguridad en las máquinas

Ventas y servicio los encontrarán fácilmente y con rapidez bajo...



...www.leuze.de